

バーナー取扱注意事項

接続部分は、OD缶専用アダプターです、他社製品との接続の使用は止めてください。

配管金具とOD缶の接続は、強く締めてください。

着脱時にガスが漏れることが有りますので、換気と火器に注意してください。

コンロの点火は、必ず黒いスイッチを押してください。

火力調整ノブは、ゆっくり回して、ガスの出力を調整してください。

空焚きは止めてください。

バーナー回り、着火装置は、にこぼれ、焦げ付き等 汚れに注意してください。

着火装置、ガス予熱管は消耗品になります。使用頻度により交換時期が変わります。

ガスボンベを接続した状態で、持ち歩かないでください。

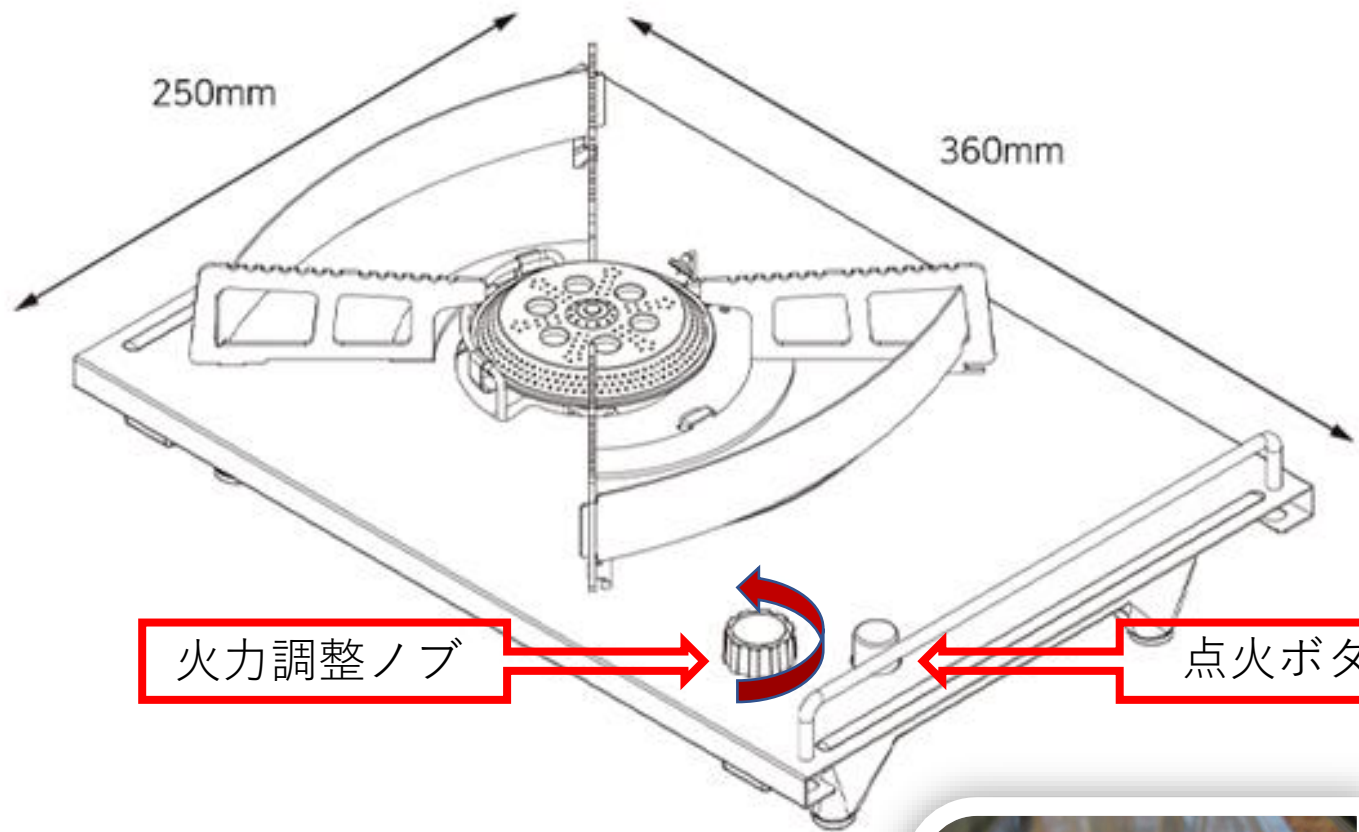
ガスボンベは、立てて使用してください。

燃焼度合で、ボンベが結露して水滴が付きますが、ガスの特性によるものです。

テント、車内等、室内等、密閉空間では使用しないでください。

酸素が無くなり、一酸化炭素中毒事故の原因になります。

バーナー点火時は、バーナー本体、ゴトクは熱くなりますので、素手では触らないでください。



OD缶専用接続（アウトドア缶） 付属説明



OD缶ホルダーになります。
気温が低い時にご使用ください。
(零度以下の時にガスの燃焼が良くなります。)

